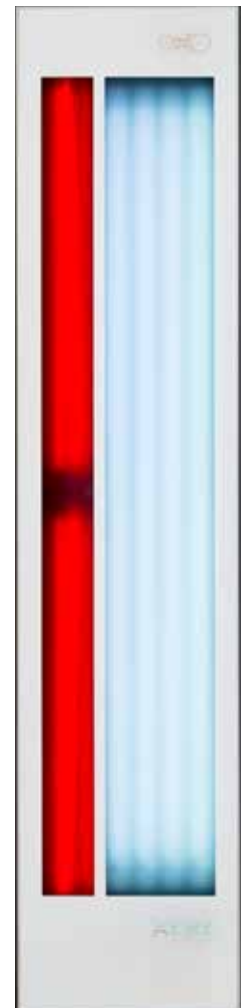
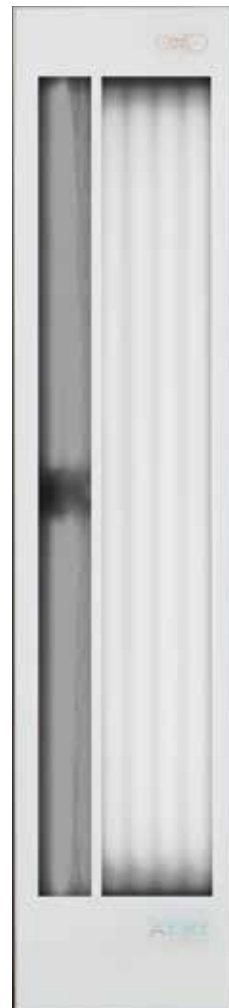
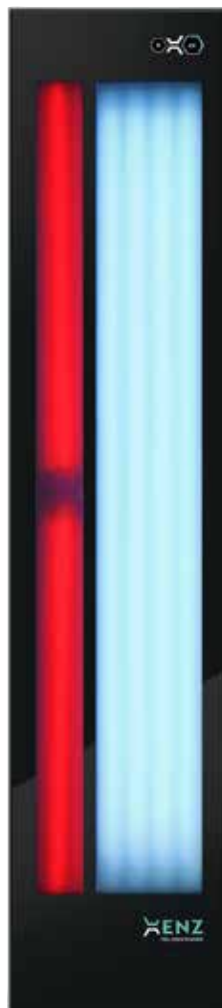


INSTALLATIE HANDLEIDING FEEL GOOD SHOWER UV/IR V4



FSG-INST.HAND20210122



TECHNISCHE GEGEVENS	3
BENODIGDHEDEN	4
INSTALLATIE	5-18
1. Afmetingen	5
2. Framemaat	6
3. Elektriciteit	7
4. Ventilatie	8
5. Voorzetwand	9
6. Afwerking van de wand	10
7. Montage luchtstroombeugels aan aluminium frame	11
8. Beugel aluminium frame	12
9. Afdichten wand en frame	13
10. Montage aluminium frame	14
11. Montage luchtkokers	14
12. Voorbereidingen voor de installatie afgerond	15
13. Montage van de unit	15
14. Aansluiten van elektriciteit en PE-kabel	16
15. Montage van de UV lampen	16
16. Montage van het glaspaneel	17
17. Testen van de unit	18
PROBLEEMOPLOSSINGSGIDS	19

Opmerking:

Deze installatiehandleiding maakt deel uit van de gebruikershandleiding.
Zorg ervoor dat u beide handleidingen altijd aan de eindgebruiker overhandigt.

TECHNISCHE GEGEVENS

Model/Type: Feelgood shower UV/IR V4

Vermogen: 230V~, 50HZ, 2060W
UV Type: 3
Bescherming: IPX5
Totaalgewicht: 42Kg
UV-lamp: Xiomara 140W 140-R-108/7,1
IR-lamp: Xiomara 750W, 786mm helder

Batchnummer: 20453
Serienummer: 001



XIOMARA

Xiomara Wellness
www.xiomarainfrared.com
Tussendiepen 76
9206 AE Drachten



11220

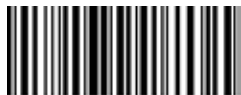
Model: Feelgood shower UV/IR V4 Zwart

Batchnummer: 20453
Serienummer: 001



XIOMARA

Xiomara Wellness
www.xiomarainfrared.com
Tussendiepen 76
9206 AE Drachten



11120/A

Model: Feelgood shower UV/IR V4 Wit

Batchnummer: 20453
Serienummer: 001



XIOMARA

Xiomara Wellness
www.xiomarainfrared.com
Tussendiepen 76
9206 AE Drachten

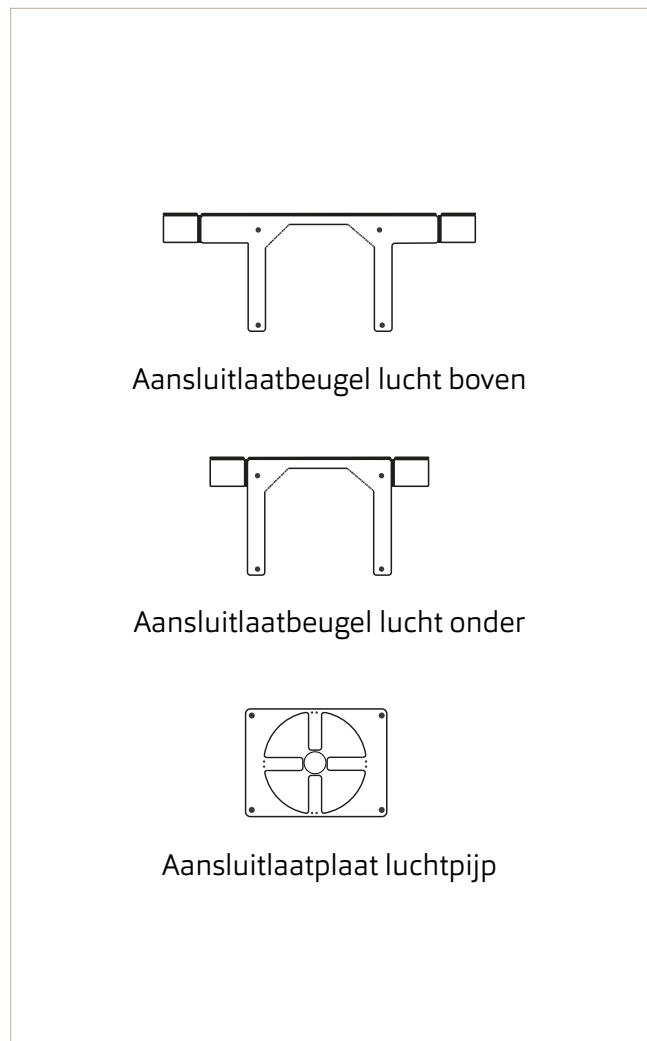
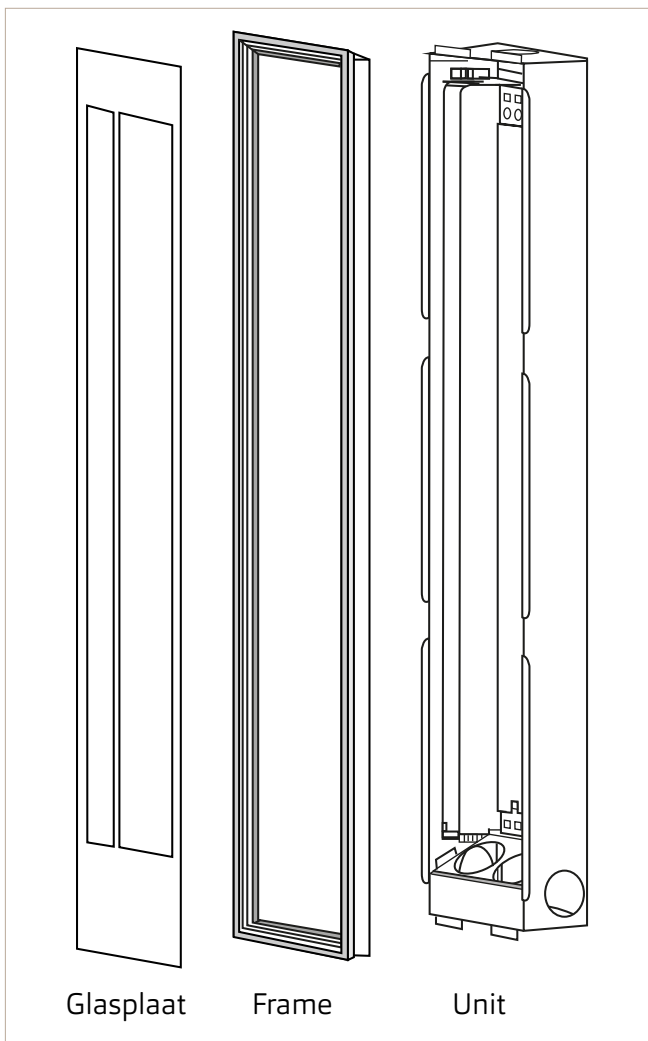


11120/B

NOTEER UW BATCH- EN SERIENUMMER HIERONDER:

BENODIGDHEDEN

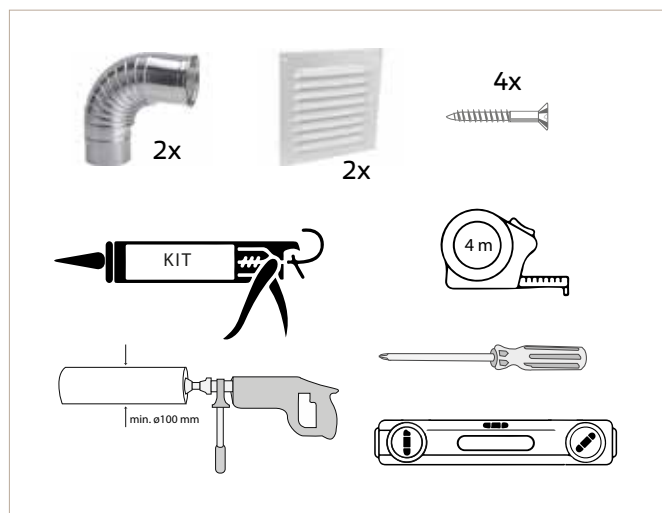
MEEGELEVERD IN DOOS



Meegeleverd



Niet Meegeleverd



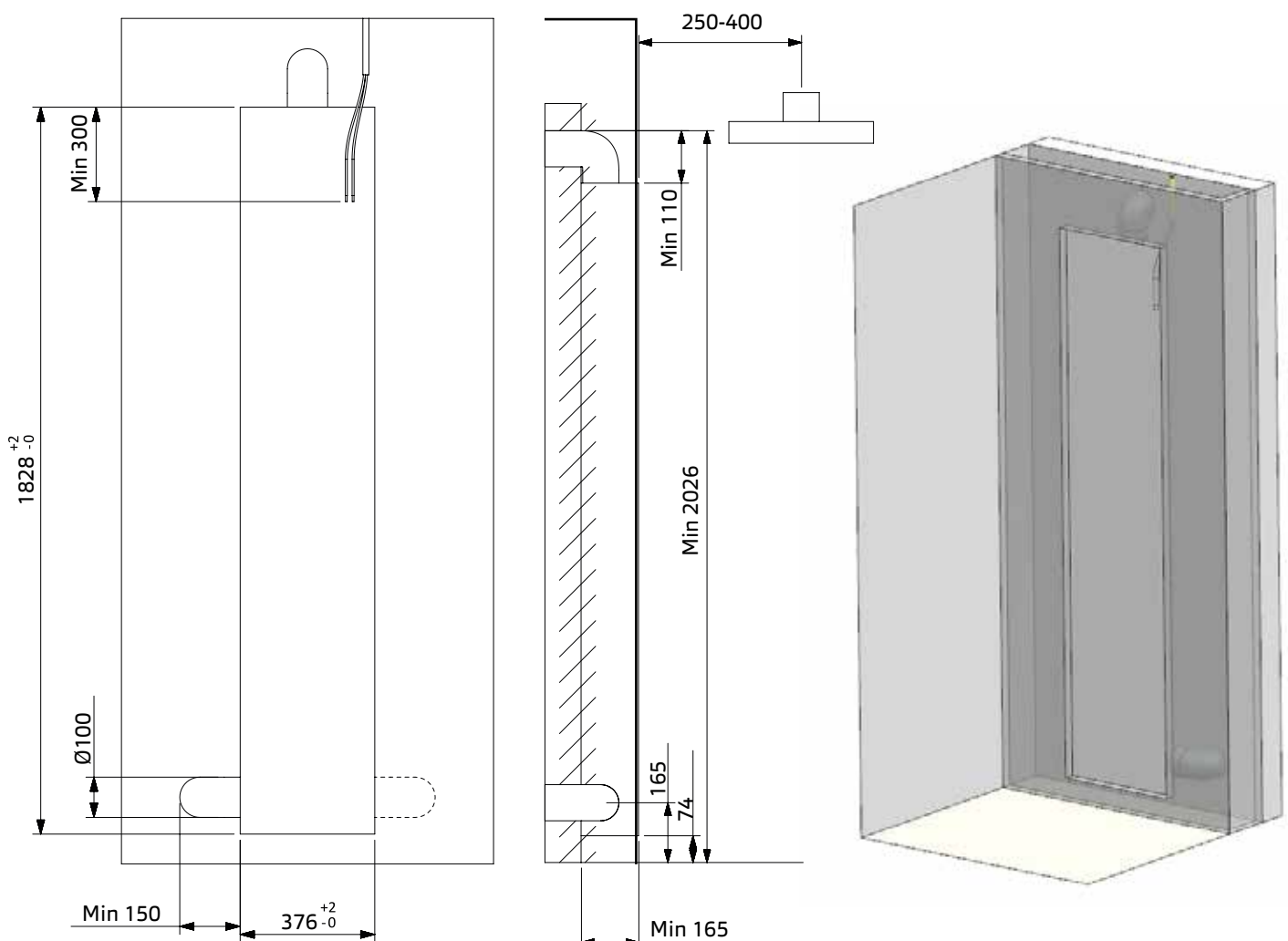
INSTALLATIE

Voor deze installatie worden ronde flexibele ventilatiebuizen gebruikt en het aluminium rechthoek-profiel wordt op de tegels geplaatst. Voorwaarde voor deze installatie is dat de wanddikte maximaal 53 mm bedraagt.

- De elektrische installatie kan alleen worden uitgevoerd door een gespecialiseerd bedrijf, met inachtneming van de wettelijke richtlijnen en de nationale installatie-eisen, bijvoorbeeld in Nederland NEN 1010 en de internationale IEC 60364-7-701.
- De Feel Good Shower UV/IR is een goedgekeurd kwaliteitsproduct en voldoet aan de CE-richtlijnen. Voor de juiste werking van dit product moet de gebruikershandleiding in acht worden genomen.
- De Feel Good Shower UV/IR heeft een maximaal vermogen van 2.060 W. Sluit geen andere krachtige elektrische apparatuur aan op dezelfde zekeringgroep naast de Feel Good Shower. De unit moet worden aangesloten op een zekeringgroep die is beveiligd met een zekering van 16A.
- Zorg ervoor dat er een dubbelpolige schakelaar wordt aangesloten tussen de zekeringgroep en de Feel Good Shower, die op elk moment handmatig kan worden uitgeschakeld.
- Controleer of de spanning (230 V) overeenkomt met de lokale netspanning voordat u de unit aansluit.

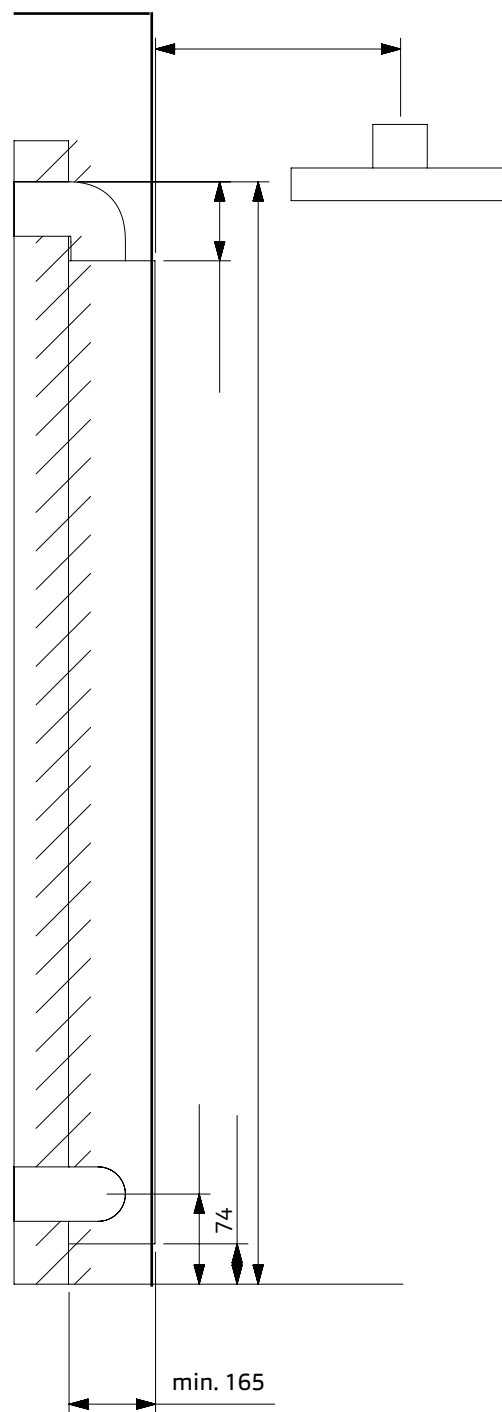
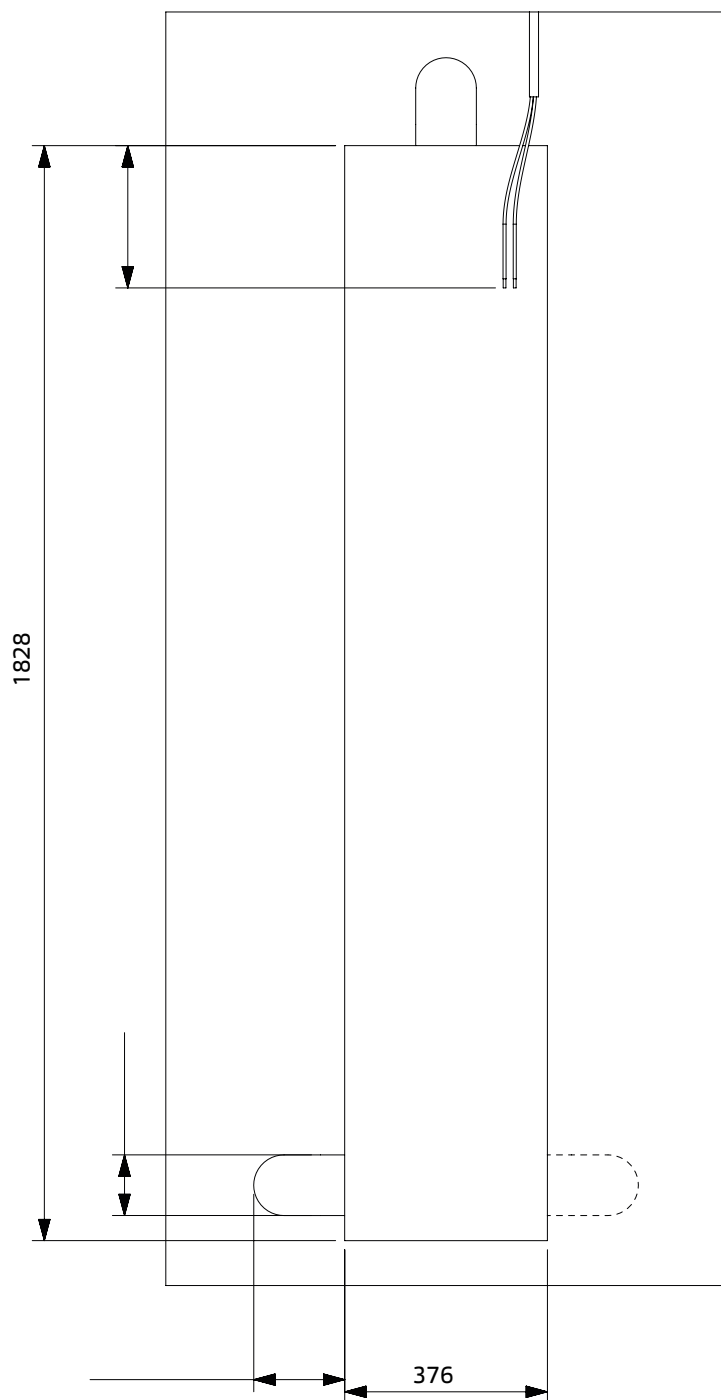
1. AFMETINGEN

Alle afmetingen worden weergegeven in mm.



2. FRAMEMAAT

Framemaat 1828 x 376 mm



Minimale hoogte 74 mm tot aan de vloer

INSTALLATIE

3. ELEKTRICITEIT

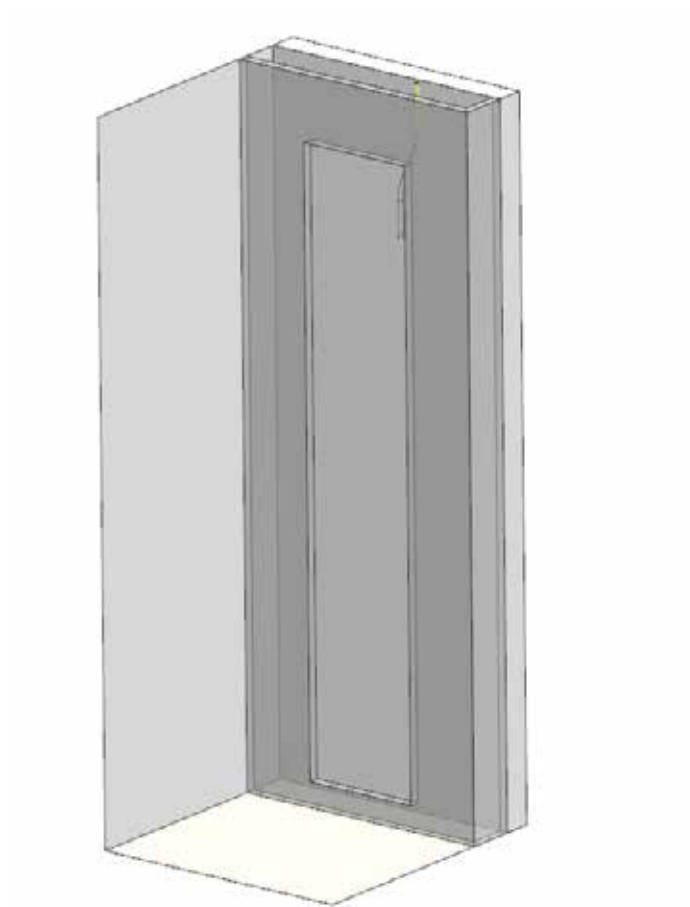
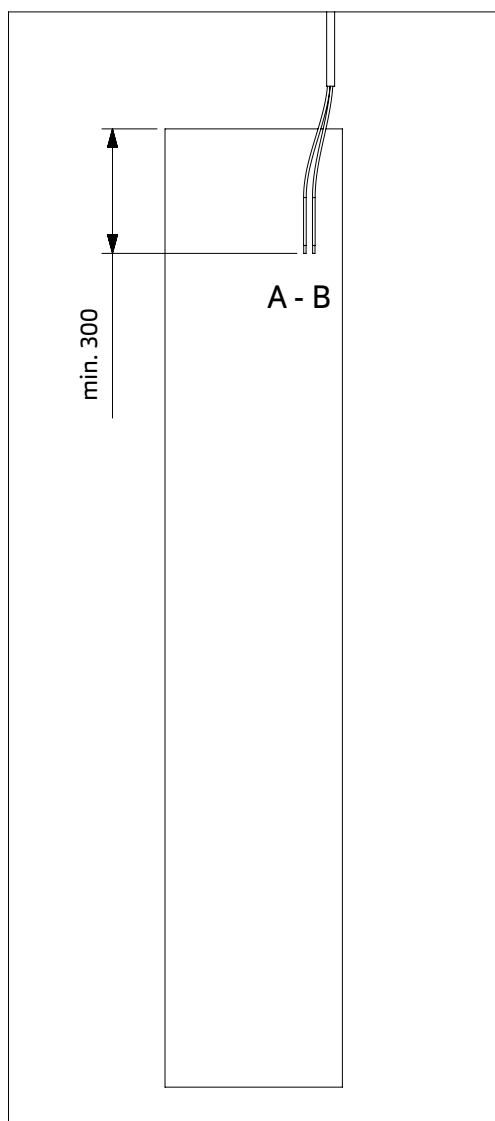
A: Ym Vk min. 2.5 mm² 230V~50Hz 16A

L = bruin

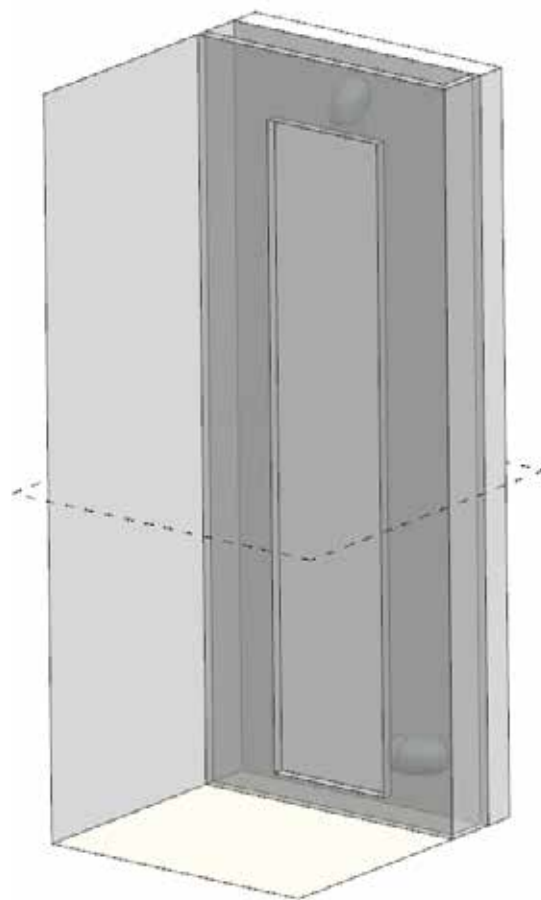
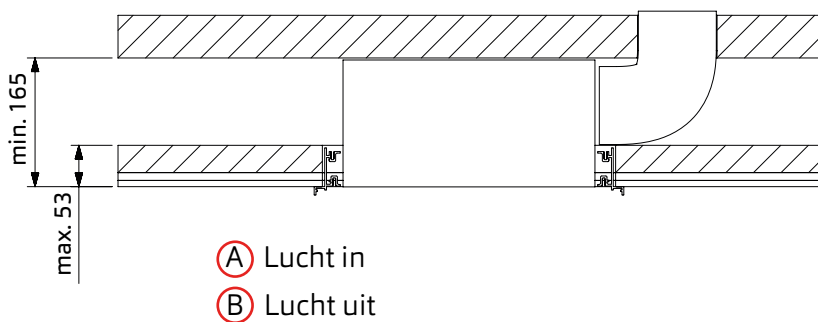
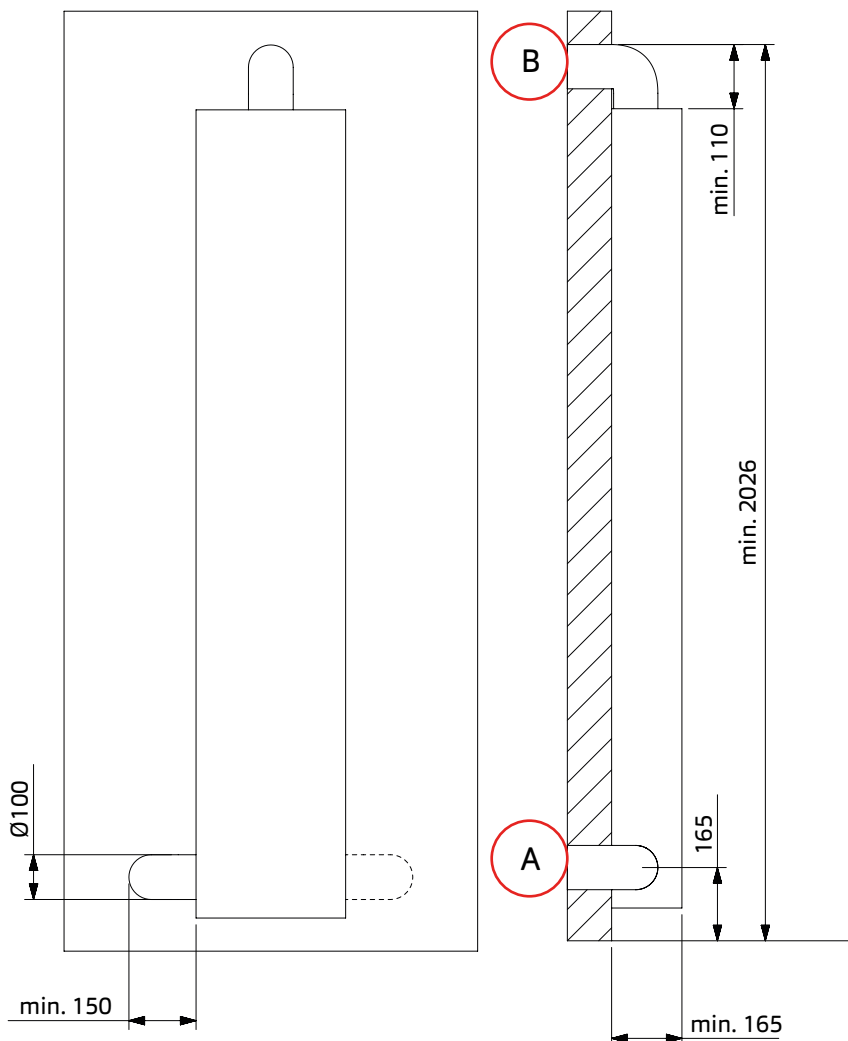
N = blauw

 = geel/groen

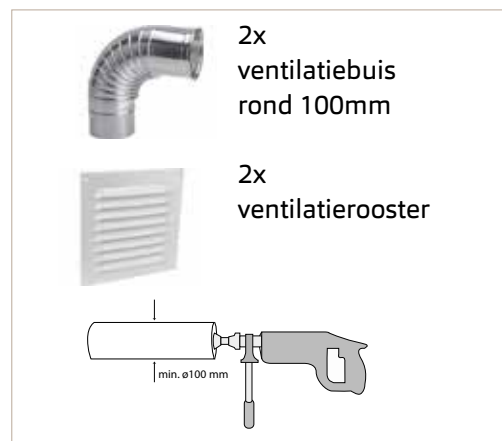
B: 6 mm PE-cable



De Feel Good Shower dient te worden aangesloten op een aparte eindgroep met een aardlekschakelaar.



Benodigheden (niet meegeleverd)

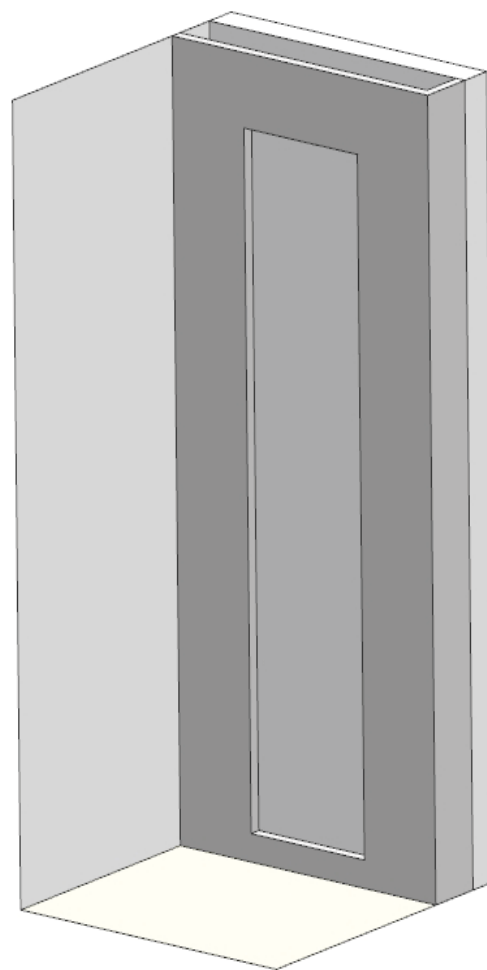
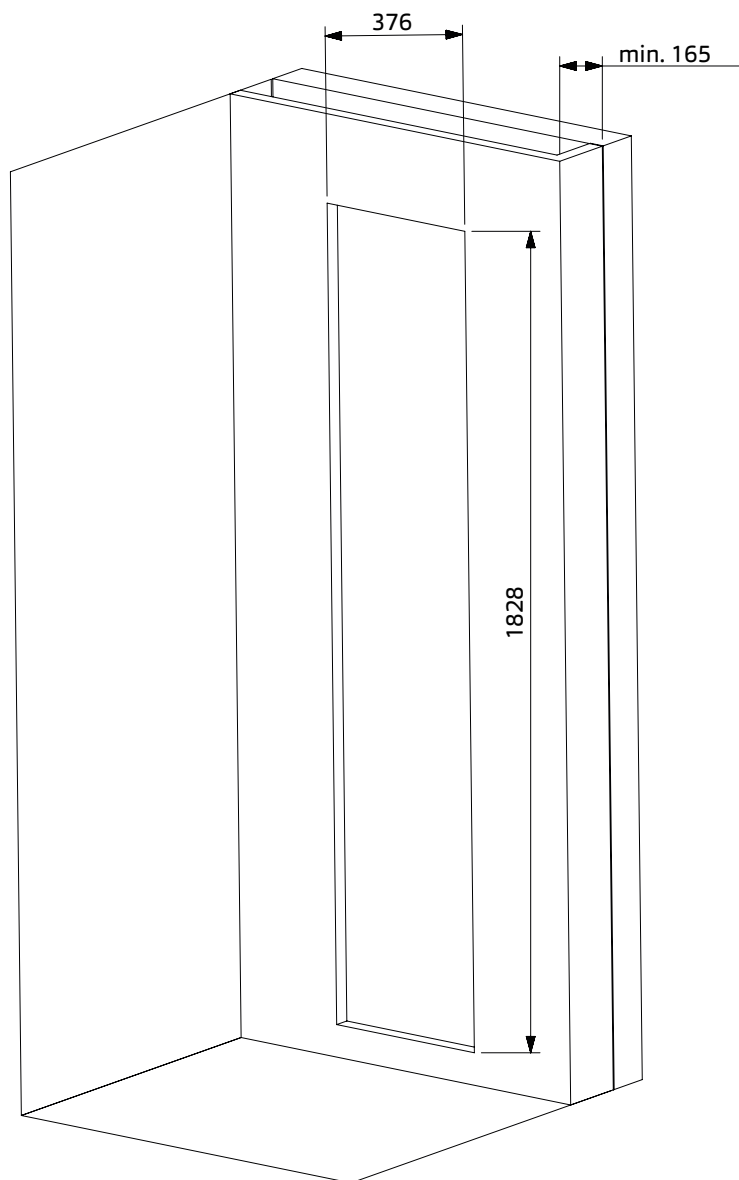


Wanneer de ventilatie naar een vochtige ruimte gaat (buiten/badkamer zelf) zijn eenrichtingskleppen nodig om te voorkomen dat er vochtige lucht in het apparaat kan binnendringen! De unit heeft niet-condenserende lucht nodig. Wanneer de ventilatie naar een droge ruimte gaat (kast/zolder) kan de installatie zonder eenrichtingsventielen worden afgewerkt.

De maximale lengte van de leidingen is 300 cm en de minimale ruimte voor de luchtstroom van en naar de unit is 12 m³.

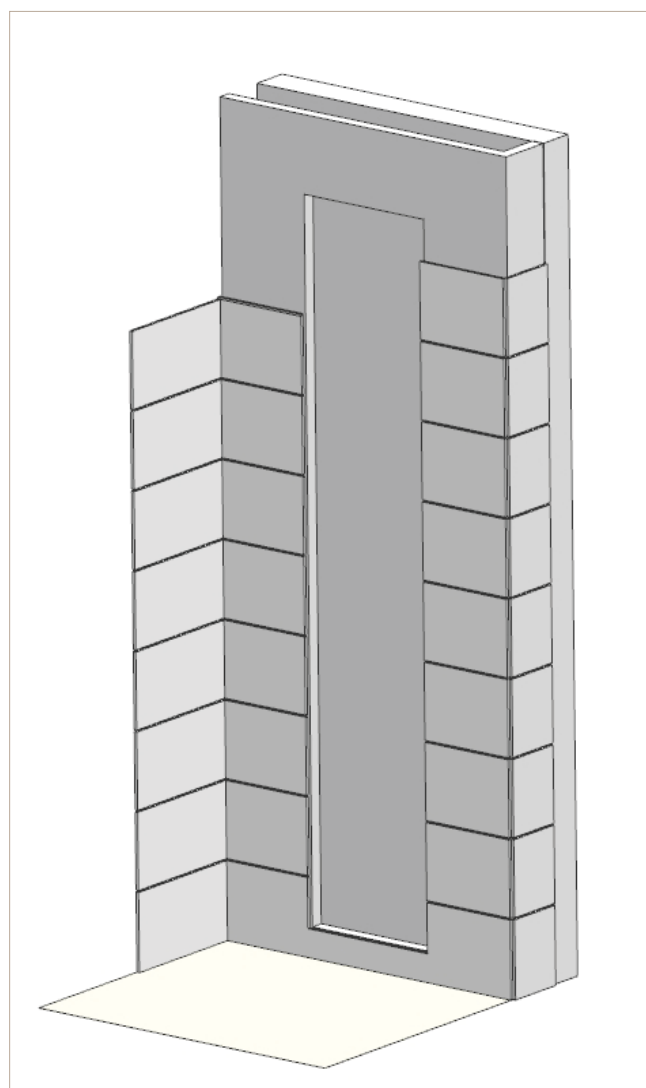
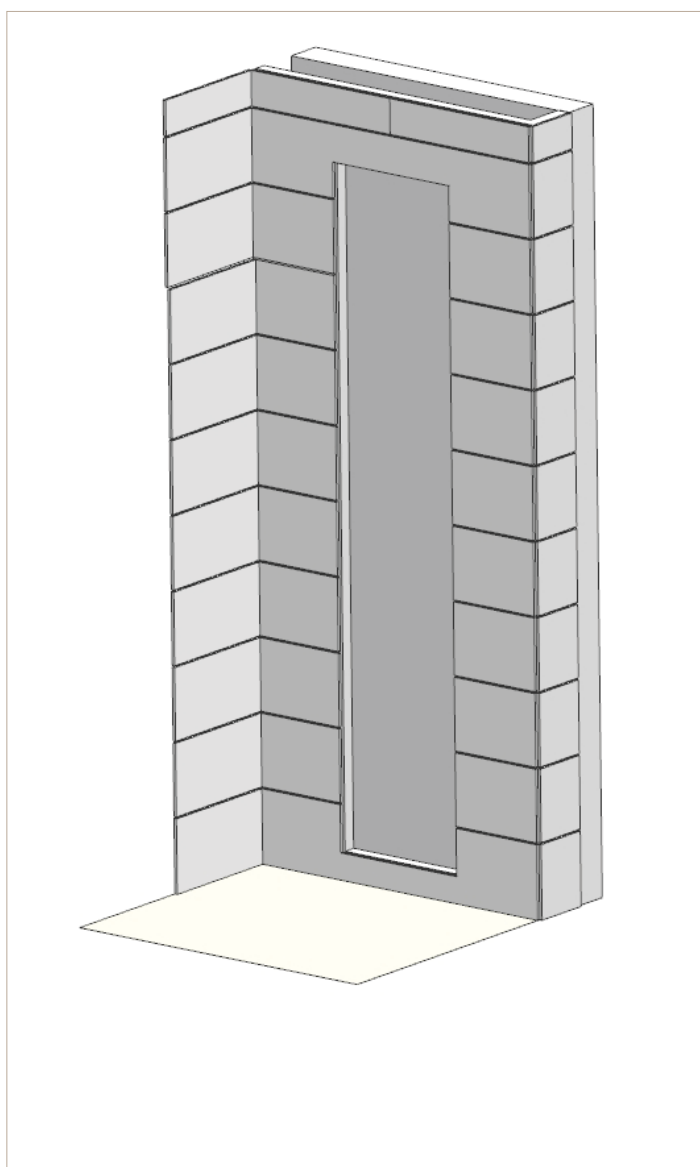
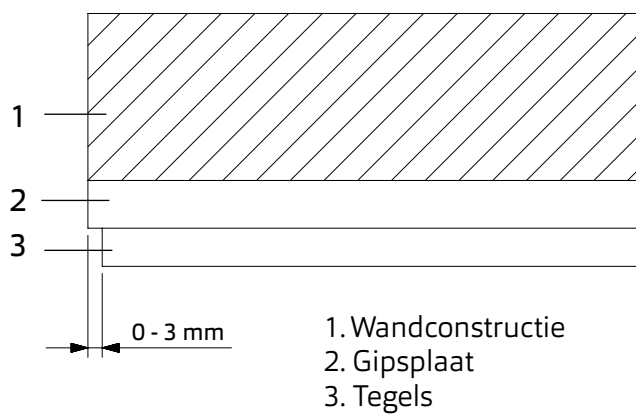
5. VOORZETWAND

De constructie moet minstens 50 kg kunnen dragen.



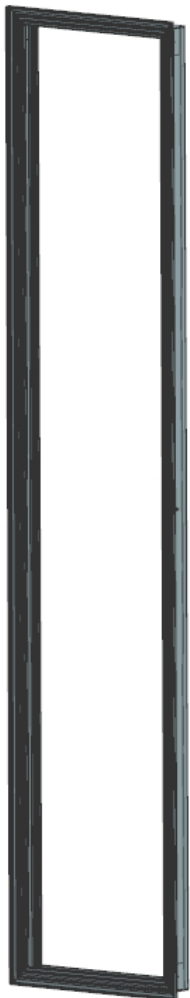
Minimale hoogte 74 mm tot aan de vloer.

6. AFWERKING VAN DE WANDEN

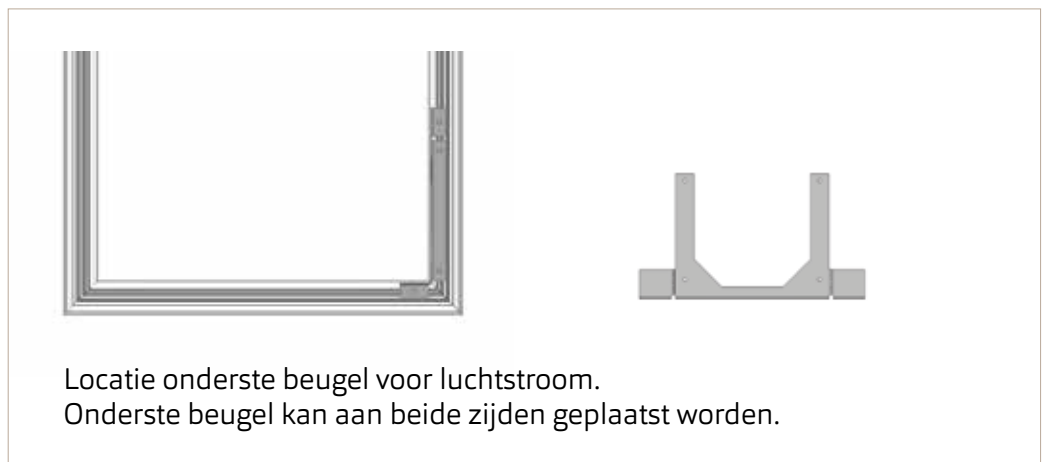


Betegel en voeg de wand of werk de wand af met de gekozen afwerking.

7. MONTAGE VAN DE LUCHTSTROOMBEUGELS AAN ALUMINIUM FRAME



Locatie bovenste beugel voor luchtstroom.



Locatie onderste beugel voor luchtstroom.
Onderste beugel kan aan beide zijden geplaatst worden.

Benodigheden

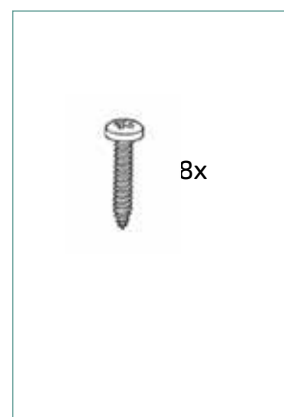
Bovenste beugel:

Vouw beide hoeken naar binnen.

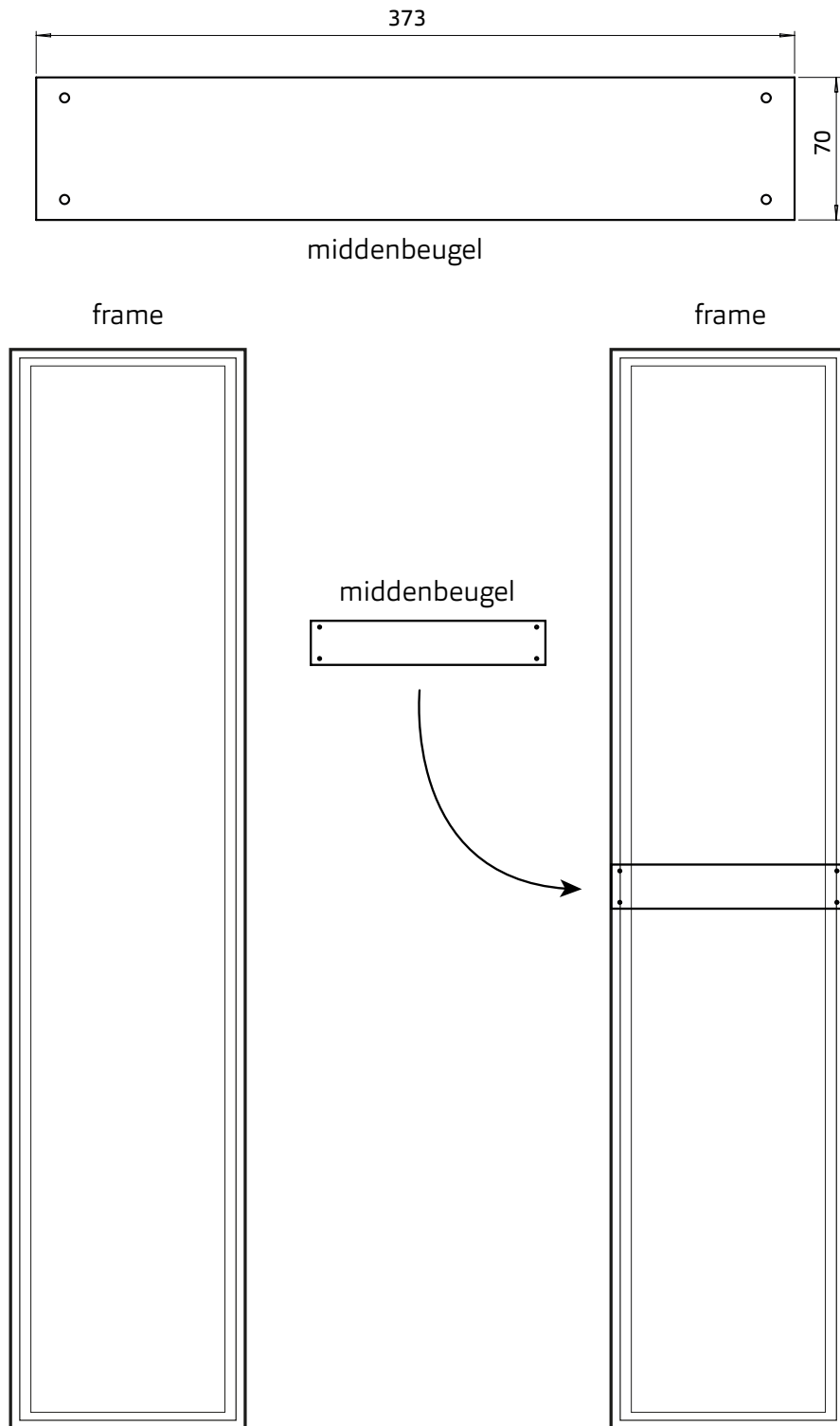
Onderste beugel:

Vouw de rechterhoek naar binnen om deze aan de linkerkant te bevestigen. Vouw de linkerhoek naar binnen om deze aan de rechterkant te bevestigen.

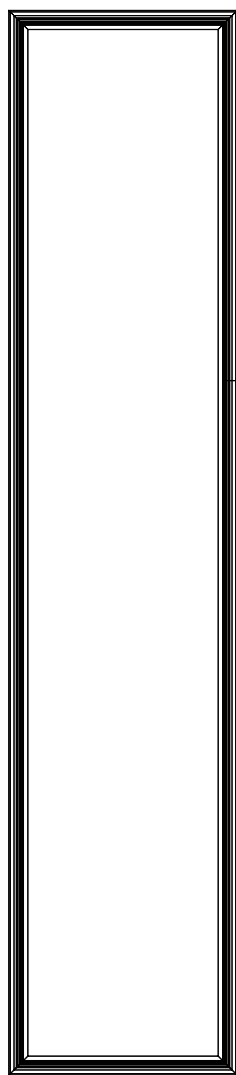
Schroef de beugels met 4 schroeven op het aluminium frame.



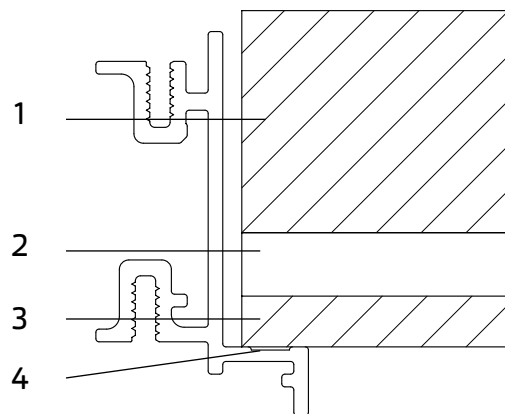
8. BEUGEL ALUMINIUM PROFIEL



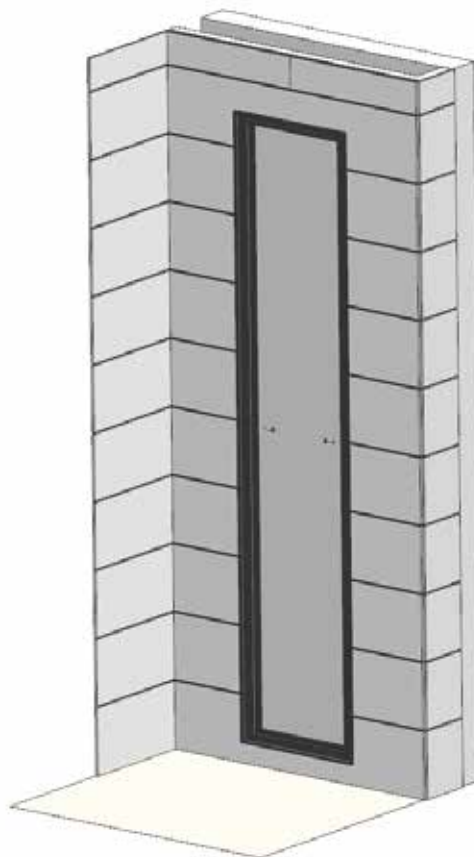
Plaatst voor de montage van het aluminium profiel de middenbeugel in het midden van het frame om te voorkomen dat het aluminium frame in het midden verbreedt tijdens het monteren.



Achteraanzicht
frame
5



- 1: Wand
- 2: Gipsplaat
- 3: Tegel
- 4: Kit
- 5: Kit het frame rondom af



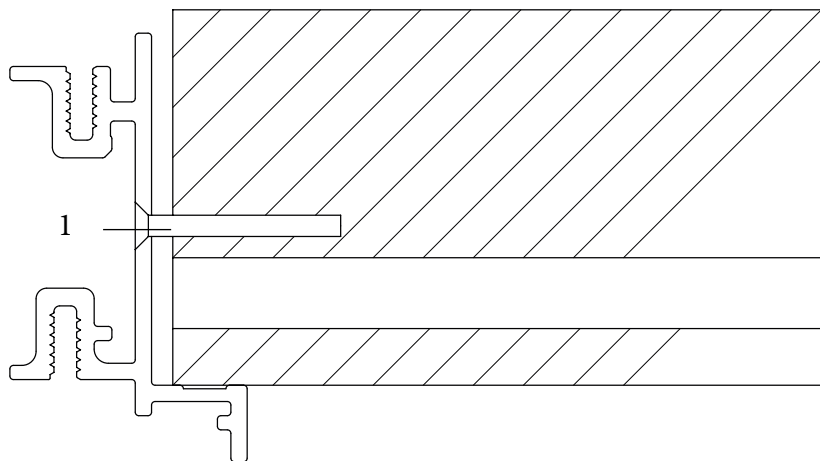
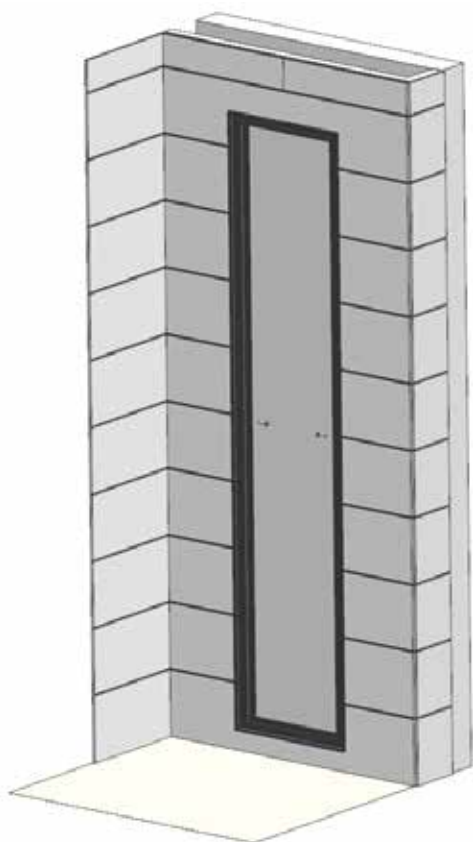
Benodigheden



Dicht het aluminium frame met kit rondom af in de rilling (zie 5) en plaats het aluminium frame in de opening.

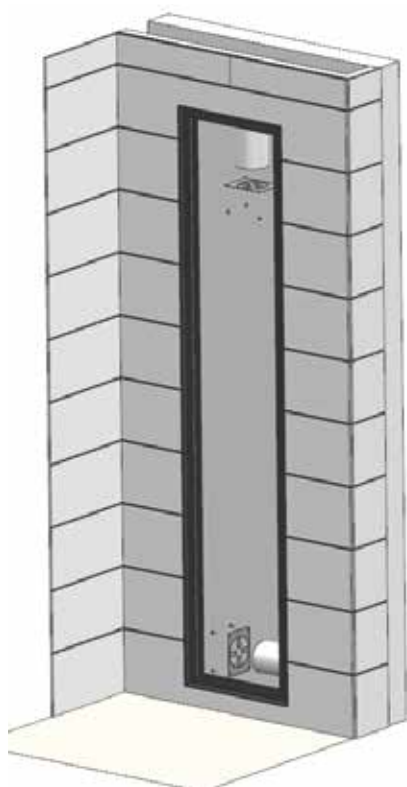
INSTALLATIE

10. MONTAGE ALUMINIUM FRAME



Schroef de 2 schroeven in de zijkant van het aluminium frame in de houten constructie van de opening.

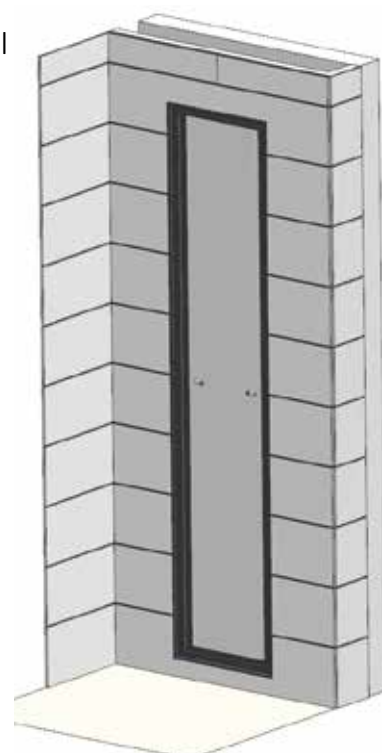
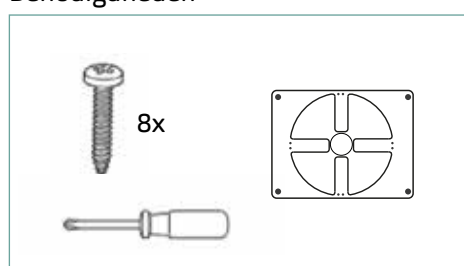
11. MONTAGE LUCHTKOKERS



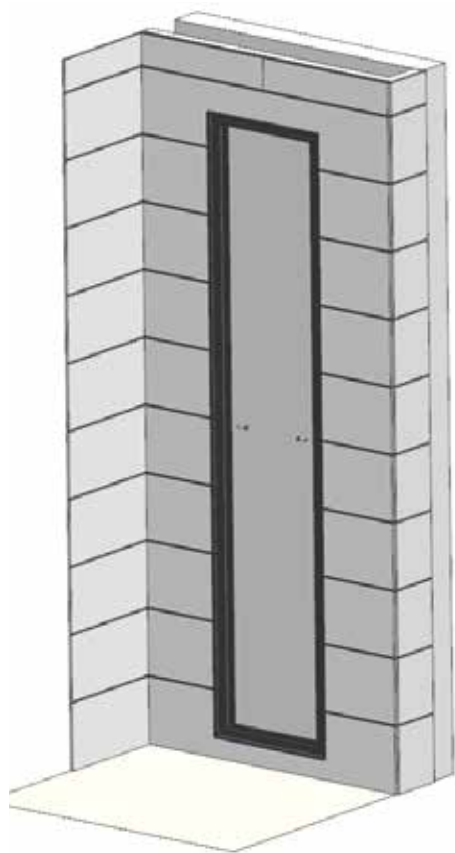
Vouw de vier lippen van de verbingsbeugel om, zodat de ventilatiebuis wordt vastgeklemd.

Plaats vervolgens met behulp van de bijgeleverde schroeven de beugel in de bovenste luchtstroombeugel. Herhaal deze stap voor de onderste beugel.

Benodigheden



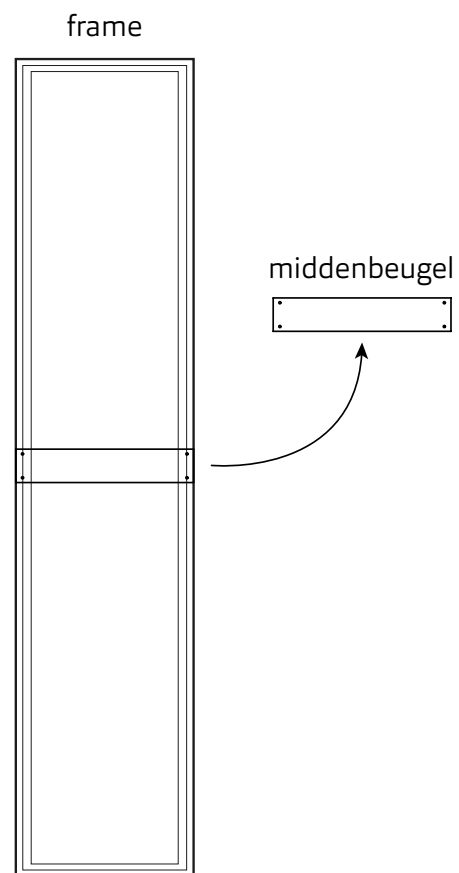
12. VOORBEREIDINGEN VOOR DE INSTALLATIE AFGEROND



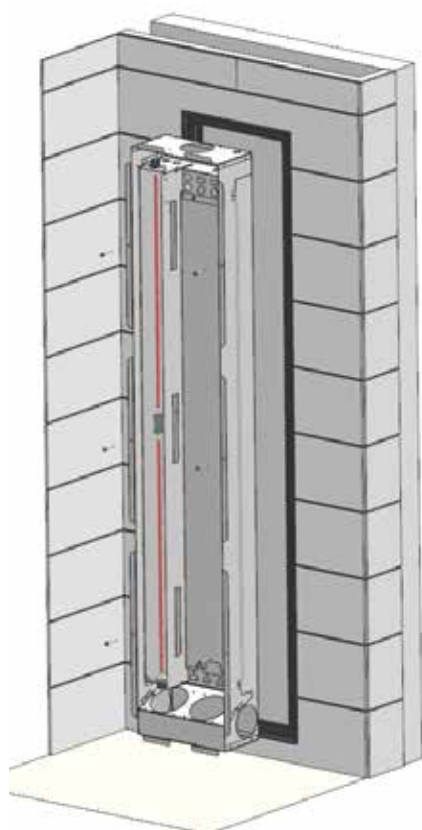
Let op!

Laat de kit goed uitharden; raadpleeg hiervoor de gebruiksaanwijzingen van de gebruikte kit. Wij adviseren een droogtijd van 24 uur.

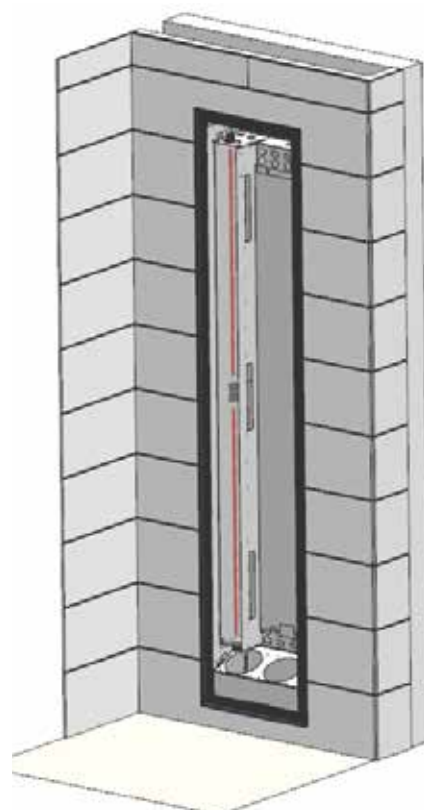
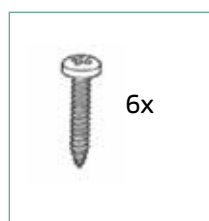
Verwijder de middenbeugel voordat u verder gaat.



13. MONTAGE VAN DE UNIT



Plaats de unit recht in het frame. Schroef de unit in het frame met de 6 bijgeleverde schroeven.



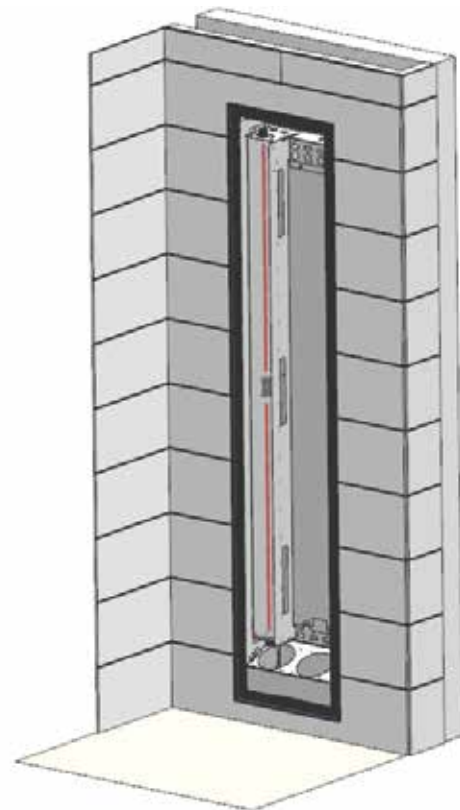
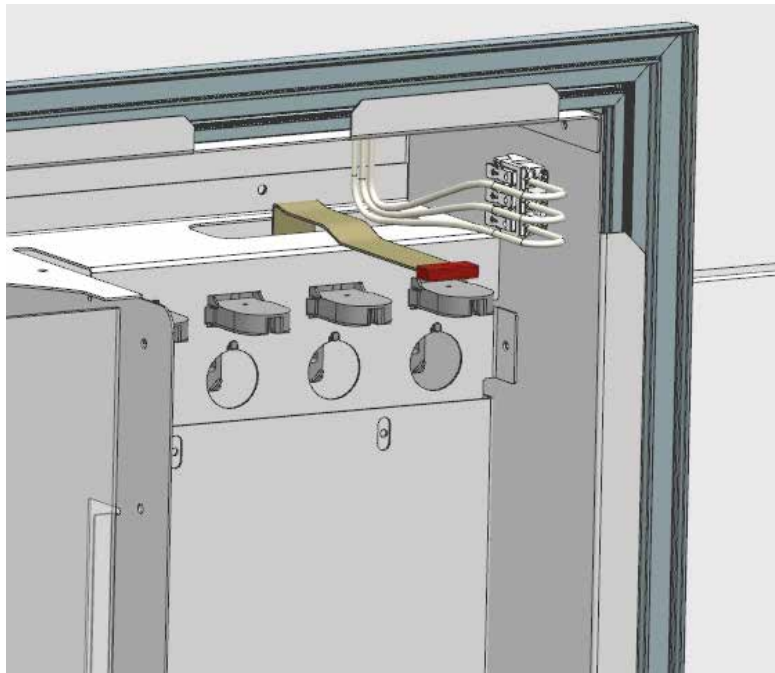
INSTALLATIE

14. AANSLUITEN VAN ELEKTRICITEIT EN PE-KABEL

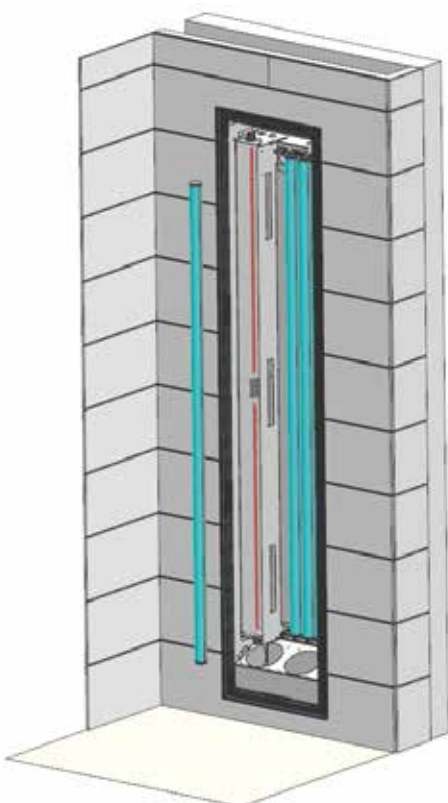
Sluit de draden aan volgens onderstaande informatie

L = bruin
N = blauw
⊕ = geel/groen

Sluit de 6 mm² PE-kabel aan op de daarvoor bestemde connector.



15. MONTAGE VAN DE UV-LAMPEN

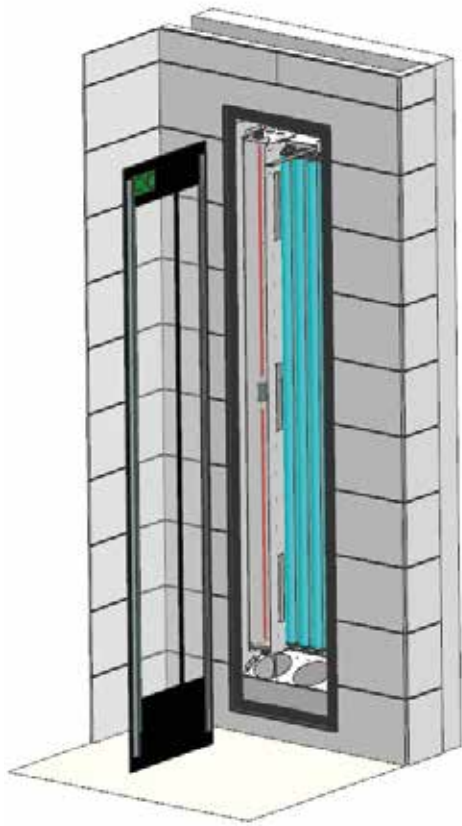


Monteer de 4 meegeleverde UV-lampen, Xiomara 140-R-108/7,1
Wees voorzichtig met de uiteinden van de UV-lampen.

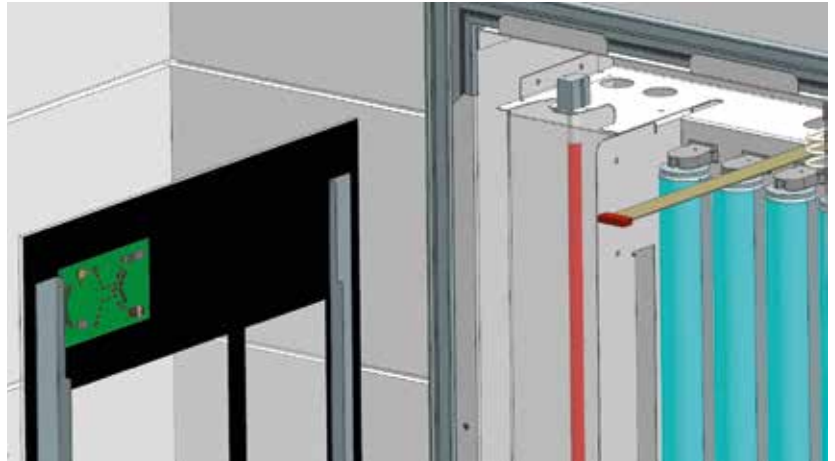
Let op!

Het logo van de lampen moet naar voren gericht zijn vanwege de interne reflector van de lamp!

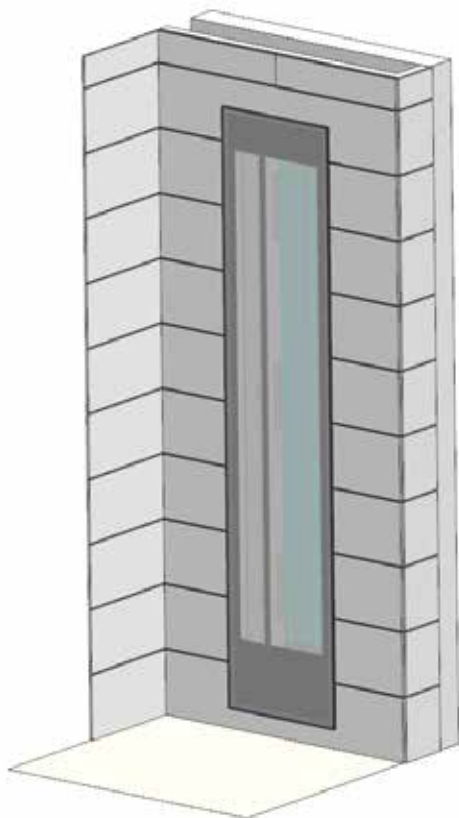
16. MONTAGE VAN HET GLASPANEEL



1



Klik de connector in de printplaat aan de achterzijde van het glaspaneel.



2

Monteer het glaspaneel in het aluminium frame en werk van beneden naar boven. Zorg ervoor dat het glaspaneel is uitgelijnd en er rondom dezelfde hoeveelheid ruimte is van glas tot aluminium.



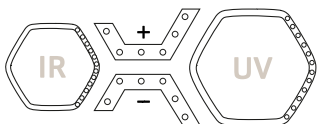
Lees eerst de gebruikershandleiding voordat u de aardlekschakelaar inschakelt! Schakel na het lezen de aardlekschakelaar in.

Als de led's op de UI op de juiste wijze zijn geplaatst, zullen de led's van de IR-knop gaan knipperen, wat aangeeft welke softwareversie is geïnstalleerd. Na 5 seconden stopt de unit met knipperen en is deze klaar voor gebruik.

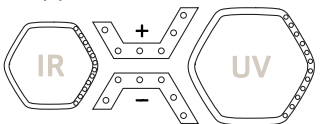
Test de opstelling door op de UV-knop en de IR-knop te drukken, hiermee zal de unit worden ingeschakeld. Test de functie van de +/- toetsen door ze in te drukken. De tijd moet dienovereenkomstig langer en korter worden. Schakel de UV en IR uit door opnieuw op de knoppen te drukken.



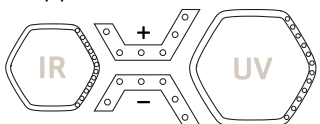
Led 1 van de IR-knop knippert



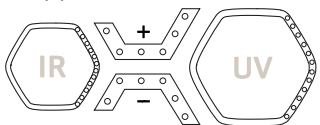
Led 1 en 2 van de IR-knop knippen



Led 1, 2 en 3 van de IR-knop knippen



Led 1, 2, 3 en 4 van de IR-knop knippen



Temperatuur overschrijdt het maximum

Oorzaak: de veiligheidssensor registreerde een temperatuur die te hoog was voor een juiste werking of er werd een storing geregistreerd.

Oplossing: schakel de unit niet uit, laat het afkoelen. Normaliter zou de unit na maximaal 20 minuten weer moeten werken. Als dit niet het geval is, controleer dan of de temperatuursensor nog op de juiste plek zit. Zo niet, plaats de sensor dan terug op de juiste plek. Als het probleem blijft bestaan, neem dan contact op met de fabrikant voor verdere hulp.

Storing in de temperatuursensor

Oorzaak: de temperatuursensor is defect.

Oplossing: schakel de betreffende aardlekschakelaar uit en zorg ervoor dat de sensor correct is gemonteerd en is aangesloten op de uitgang 'sensor' op het moederbord. Als het probleem blijft bestaan, neem dan contact op met de fabrikant met een beschrijving van de storing en vraag om een nieuwe temperatuursensor.

Geen verbinding met de UI

Oorzaak: de verbinding tussen het moederbord en de gebruikersinterface is verbroken.

Oplossing: schakel de betreffende aardlekschakelaar uit en zorg ervoor dat de connector met het moederbord en de UI is verbonden. Zorg ervoor dat er geen zichtbare beschadigingen aan de kabel zijn. Als het probleem blijft bestaan, neem dan contact op met de fabrikant en beschrijf de storing.

Interne storing

Oorzaak: er is een onbekende interne storing opgetreden.

Oplossing: schakel de betreffende aardlekschakelaar uit en neem contact op met de fabrikant met de foutcode: led 1, 2, 3 en 4 van de IR-knop knippen. De oplossing is het vervangen van de unit en het glaspaneel.

INSTALLATIE HANDLEIDING

